

RIDUTTORI DI PRESSIONE PER ACQUA

MINIBRASS 106 PN16



Riduttore di pressione a pistone ad azione diretta - Brevettato

Corpo e componenti in ottone conforme UBA

PN 16 – Massima pressione in entrata 16 bar

Campo di regolazione in uscita 1 – 4 bar

Taratura di fabbrica 3 bar

Massima temperatura di funzionamento: 80° C

Gomme in NBR

Progettato per utilizzo con acqua e aria

Filettature FF ISO 228

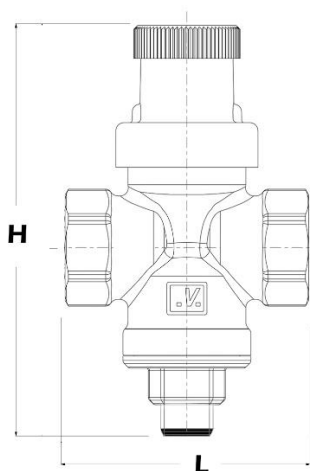
Attacco porta manometro da 1/4"

Misure disponibili: da 3/8" (DN10) a 3/4" (DN20)

Disponibili superficie esterna sabbiata gialla o nickel

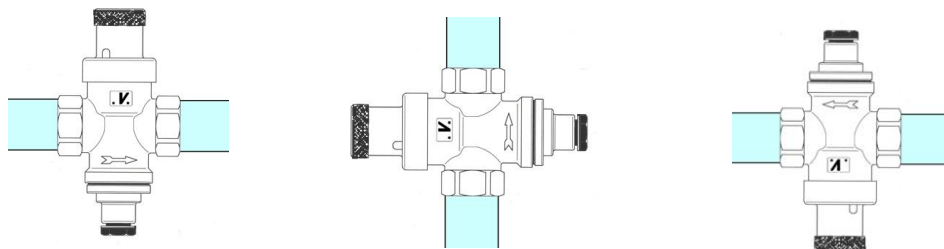


conforme
DM 174/2004



Codice	Misura	DN	H mm	L mm	Peso Gr
105	3/8"	10	108	61	360
106	1/2"	15	108	61	370
109	3/4"	20	108	62	380

CONSIGLI DI INSTALLAZIONE



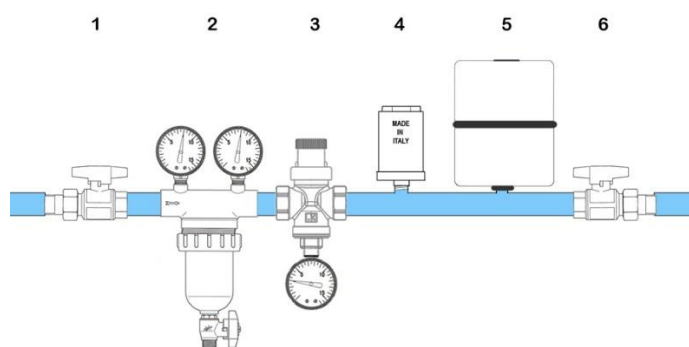
I riduttori di pressione Minibrass non sono influenzati dalla forza di gravità e possono essere installati in ogni posizione:

I riduttori di pressione possono essere danneggiati da impurità presenti nell'impianto; per questo motivo si raccomanda l'installazione di un filtro autopulente Neptune a monte del riduttore di pressione, al fine di proteggere anche tutti gli altri apparecchi a valle (miscelatori termostatici, rubinetti, docce, etc).

Nel caso di presenza di un boiler nell'impianto a valle, è possibile che si verifichino anomalie nel funzionamento del riduttore di pressione dovute all'incremento di pressione conseguente all'aumento di temperatura dell'acqua; installando un vaso di espansione tra boiler e riduttore di pressione viene eliminato questo problema.

Si raccomanda infine di inserire nell'impianto un dispositivo anti colpo d'ariete al fine di evitare cedimenti nei componenti interni del riduttore di pressione.

Schema di installazione raccomandato:



1 – valvola a sfera/isolamento

2 – Filtro Neptune

3 – Riduttore di pressione Minibrass

4 – Valvola Stopshock

5 – Vaso d'espansione

6 – valvola a sfera/isolamento



Tutti i riduttori di pressione Malgorani sono testati prima di essere imballati; durante il test essi vengono tarati in uscita alla pressione di 3 bar; la pressione di uscita può essere facilmente modificata una volta che il riduttore è installato sull'impianto.

Per modificare la pressione in uscita è sufficiente svitare e togliere il tappo in plastica nera; in seguito utilizzando un cacciavite, agire sul premomolla in plastica nera; ruotando in senso orario la pressione in uscita aumenta, ruotando in senso antiorario la pressione in uscita si riduce. La corretta regolazione della pressione deve essere effettuata a impianto chiuso a valle.

ATTENZIONE: installazione, manutenzione e regolazione della pressione deve essere effettuata da personale qualificato. L'utilizzo con acqua depurate può causare corrosione e rotture impreviste.

? per richieste tecniche e schede integrali: info@malgorani.it